


Popis

Ventilátor AW lze použít pro odvod vzduchu v nízkotlakých systémech. Díky tomu lze ventilátory použít v různých komerčních i průmyslových aplikacích.

Konstrukce

Plášť ventilátoru AW je vyroben z pozinkovaného ocelového plechu s povrchovou úpravou v černé práškové barvě v RAL9005. Velikosti 200-630 jsou osazeny ochrannou mřížkou na sání ventilátoru a pro velikosti 710-1000 je k dispozici jako příslušenství. Ventilátory AW používají axiální oběžná kola, která jsou vyrobena z oceli, hliníku nebo kompozitního materiálu, dynamicky vyvážená a spárována s odpovídajícími AC motory. Svorkovnice IP44 je standardně umístěna plášti ventilátoru.

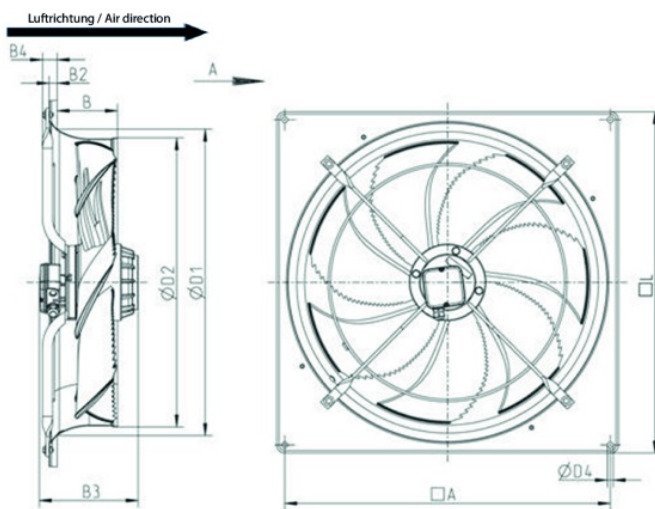
Instalace

Ventilátory AW lze instalovat v libovolné poloze na stěnu nebo strop...

[Více podrobností naleznete na online katalogu](#)

Technické parametry

Nominální údaje	
Napětí (jmenovité)	400 V
Frekvence	50 Hz
Fáze	3~
Připojení motoru	D; Y
Příkon (W)	2.600 W
Příkon (kW)	2,6 kW
Proud	4,8 A
Otáčky ventilátoru	1.330 ot/min.
Průtok vzduchu	max 22.576 m ³ /h
Průtok vzduchu při maximální účinnosti	13.327 m ³ /h
Specifický poměr	1,000000
Maximální teplota média	max 60 °C
Max. teplota média při regulaci otáček	60 °C
Ochrana/Klasifikace	
Třída krytí, motor	IP54
Třída izolace	F
Údaje dle ErP	
Splňuje požadavky ErP:	ErP 2018
Kategorie měření	A
Stupeň účinnosti	41,7 η actual
Účinnost, statická	37,9 η statA
Cílový stupeň účinnosti ErP2013	36 η target2013
Cílový stupeň účinnosti ErP2015	40 η target2015
Rozměry a hmotnosti	
Hmotnost	35 kg
Ostatní	
Barva, plášť	Černá
Typ motoru	AC

Rozměry


	□A	B	B2	B3	B4	∅D1	∅D2	∅D4	□L
--	----	---	----	----	----	-----	-----	-----	----

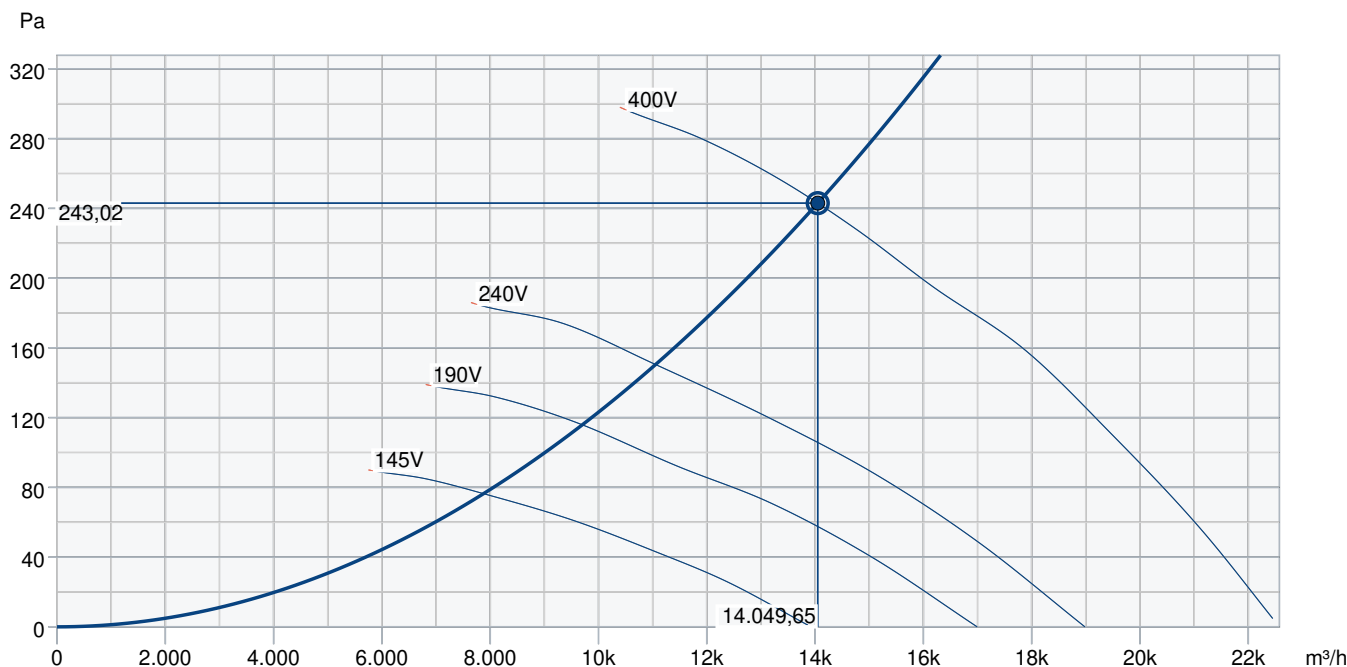
AW 710DV	810	228	20	298	37	763	720	14,5	850
----------	-----	-----	----	-----	----	-----	-----	------	-----

Schéma zapojení


Vysoké otáčky (schéma vlevo) Nízké otáčky (schéma vpravo)

Zapojení Δ Zapojení Y

Výkonová křivka



Základní data

Požadovaný průtok vzduchu	14.049 m³/h
Požadovaný statický tlak	243 Pa
Průtok vzduchu	14.050 m³/h
Pracovní statický tlak	243 Pa
Hustota vzduchu	1,204 kg/m³
Výkon	2.552,6 W
Pracovní otáčky - normální úroveň	1.341 ot/min
Proud	4,76 A
SFP	0,654 kW/m³/s
Řídicí napětí	400,0 V
Napájecí napětí	400 V

Hladina akustického výkonu		63	125	250	500	1k	2k	4k	8k	Celkem
Vstup	dB(A)	51	64	67	72	77	77	73	66	82
Výstup	dB(A)	52	64	69	73	76	75	72	66	81

Příslušenství

FRQ5S-10A+LED V2 (36234)

RTRD 7 (5943)

S-DT 16 - new (161206)

S-DT2 SKT (2697)

FRQS-10A V2 (36232)

SG AW 710 (94700)

REV-5POL/07 (33980)

RTRDU 7 (5947)

S-DT 16E - new (161207)

SG AW-D 710 (30606)

VK 71 (87707)

Dokumenty

L-BAL-001-SYSTEMAIR.PDF

Návod_AR_AW_sileo_2012.pdf

EU Declaration of Conformity_002